

# FÖRST

Rely on it

## ST8D

### INCONTOURNABLE



- Ø Ouverture 210 mm
- ➡ Broyeur sur roues
- 🔧 Moteur diesel
- 📏 1 375 kg



Le ST8D est le broyeur le plus populaire de la gamme FÖRST. Il est polyvalent. Il est doté du système "NO STRESS". Il est capable de déchiqueter toutes sortes de végétaux sans risquer de boucher la goulotte d'éjection : bois sec, conifère,

bambou, palmier. Grâce à un lourd volant de coupe et à son moteur diesel Doosan développant 55 cv, le ST8D broie le bois avec une facilité déconcertante : 18 m<sup>3</sup>/h.

De fabrication robuste, son

châssis AL-KO est capable de supporter 2 t, pour un poids total de 1 375 kg. Le broyeur de branches FÖRST est livré avec une roue de secours de série et est garanti 3 ans ou 1000 h (voir conditions).



Garantie 3 ans ou 1 000 h de fonctionnement, pièces et main d'oeuvre - pièces disponibles sous 24 à 48 h



Trémie rabatable pour plus de sécurité et de confort sur route



L'ordinateur de bord AutoIntelligence contrôle les tours moteur, la durée de fonctionnement, les opérations de maintenance et les fonctions de sécurité



Le dispositif "NO STRESS" régule automatiquement la vitesse des rouleaux ameneurs pour un meilleur broyage



Goulotte orientable sur 270°, tôle amovible, projection jusqu'à 10 m



Conforme norme NF EN 13525 relative à la sécurité de déchiqueteuses mobiles, à systèmes d'éjection mécaniques, alimentées manuellement en bois



67 ter Route des Sables - ETANG SALÉ - 06 92 40 84 56 - 02 62 74 57 33

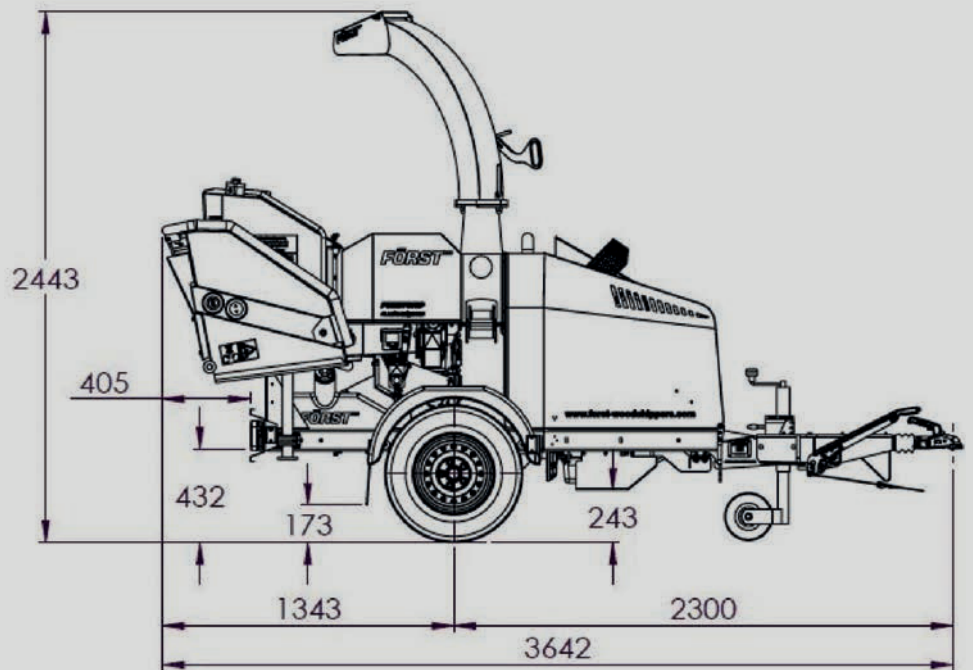
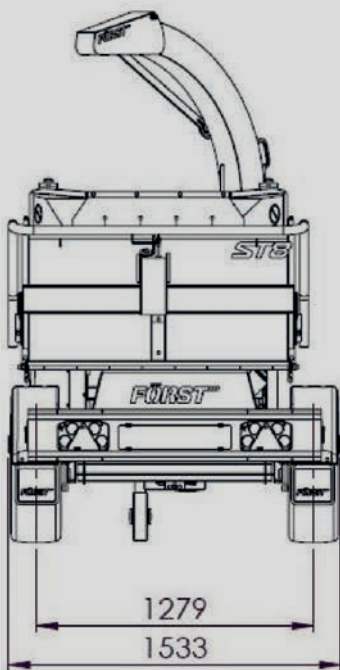
[www.mecatrucks.re](http://www.mecatrucks.re)

## ST8D données techniques

Référence	ST8D
Diamètre admissible	210 mm
Ouverture de travail	210 x 255 mm
Goulotte orientable	270°
Trémie retractable	Oui
Sécurité	Barre de sécurité pour rou - leaux ameneurs
Norme	NF EN 13525
Alimentation	Rouleaux ameneurs avec 2 moteurs hydrauliques en série
Organe de coupe	Volant ouvert (728 x 30 mm) à 2 couteaux
Contre-couteau	1 vertical et 1 horizontal
Moteur	Doosan D18 55 cv
Carburant	Gasoil

Capacité carburant	30 litres
Capacité huile hydraulique	17 litres
Consommation moyenne	4 L/h
Mobilité	Autonome châssis routier
Nombre d'essieux	1
Poids total	1 375 kg
Dimensions pneus	205/65R15C
Rendement moyen	Jusqu'à 18 m³/h
De série	Dispositif "NO STRESS", ordina - teur de bord AutoIntelligence, roue de secours, béquille, frein à inertie, frein de parking, tête d'attelage antivol, feux à led
En option	Lanières de protection trémie

## ST8D dimensions





# 8 RAISONS DE PRÉFÉRER

# FÖRST™

**Rely on it**



## Garantie

Robustes et intelligents, les broyeurs FLRST font preuve d'une grande fiabilité. Conçus pour affronter les pires conditions, ils sont garantis 3 ans, pièces et main d'œuvre (pièces disponibles sous 24 à 48 h).



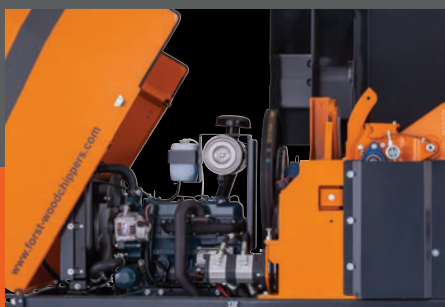
## Ordinateur de bord "AutoIntelligence"

Étanche, il contrôle le bon fonctionnement du broyeur. Il compte les heures de fonctionnement et indique les opérations de maintenance à effectuer.



## Banque de graissage centralisée

Située à l'extérieur du broyeur, elle permet de graisser simplement l'ensemble des roulements de la machine sans avoir à démonter ou chercher quoi que ce soit.



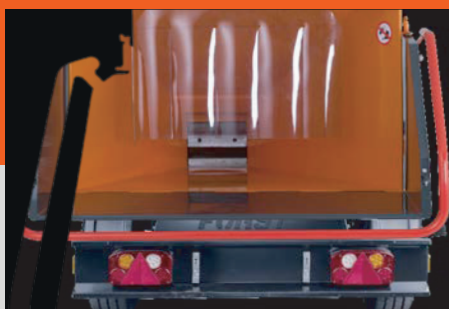
## Capot moteur

Il protège les éléments mécaniques de la pluie, de la poussière et des impacts. Monté sur vérin, il s'ouvre et reste en position haute sans effort. Il offre un large accès au moteur.



## Organe de coupe accessible

2 boulons permettent de découvrir l'imposant volant ouvert et doté de grandes pales d'éjection. Les consommables sont simples d'accès et facilement démontables.



## Large trémie rabattable

La trémie est rabattable. Large de 1200 mm et profonde de 1500 mm, la trémie est conforme NF EN 13525. Elle est munie de 2 boutons tactiles étanches "marche avant/arrière" et "arrêt" de chaque côté.



## Chassis à toute épreuve

Avec des tubes en acier renforcé de 5 mm d'épaisseur, les châssis FLRST sont extrêmement rigides et résistants.



## Roue de secours de série (pour broyeurs sur roues)

Tous les broyeurs FLRST sur châssis roulier sont équipés de série d'une roue de secours.



67 ter Route des Sables - ETANG SALÉ - 06 92 40 84 56 - 02 62 74 57 33

[www.mecatrucks.re](http://www.mecatrucks.re)

# FÖRST

Rely on it

Une gamme complète de broyeurs de branches garantis 3 ans,  
faciles à prendre en main et simples à entretenir.

## ST6P

Broyeur sur chassis  
routier

- Ø 150 MM
- VOLANT 2 COUTEAUX
- BRIGGS & STRATTON  
2 CYL. EN V 37 CV
- REMORQUABLE AVEC  
SIMPLE PERMIS B



3<sup>garantie</sup>  
ANS  Essence

## TR6P

Broyeur sur chenilles  
a voie variable

- Ø 150 MM
- VOLANT 2 COUTEAUX
- BRIGGS & STRATTON  
ESSENCE 2 CYL.  
EN V 37 CV
- 1 300 KG



3<sup>garantie</sup>  
ANS  Essence

## ST6D

Broyeur sur chassis  
routier

- Ø 150 MM
- VOLANT 2 COUTEAUX
- DOOSAN DIESEL 42 CV  
OU KUBOTA 24 CV
- 1 105 OU 975 KG
- CERTIFIÉ NF EN 13525



3<sup>garantie</sup>  
ANS  Diesel

## TR6D

Broyeur sur chenilles  
a voie variable

- Ø 150 MM
- VOLANT 2 COUTEAUX
- DOOSAN DIESEL 42 CV  
OU KUBOTA 24 CV
- 1 430 OU 1 300 KG
- CERTIFIÉ NF EN 13525



3<sup>garantie</sup>  
ANS  Diesel

## ST8D

Broyeur sur chassis  
routier

- Ø 210 MM
- VOLANT 2 COUTEAUX
- DOOSAN 55 CV  
DIESEL
- SYSTÈME "NO STRESS"
- 1 375 KG



3<sup>garantie</sup>  
ANS  Diesel

## TR8D

Broyeur automoteur  
sur chenilles

- Ø 210 MM
- VOLANT 2 COUTEAUX
- DOOSAN 55 CV  
DIESEL
- SYSTÈME "NO STRESS"
- 1 625 KG



3<sup>garantie</sup>  
ANS  Diesel

## TT6

Broyeur sur tourelle  
de moins de 750 kg

- Ø 150 MM
- VOLANT 2 COUTEAUX
- BRIGGS & STRATTON  
2 CYL. EN V 37 CV
- SUR TOURELLE
- CERTIFIÉ NF EN 13525



3<sup>garantie</sup>  
ANS  Essence

## XR8D

Broyeur automoteur  
sur chenilles a voie  
variable et correcteur  
de düvers

- Ø 210 MM
- VOLANT 2 COUTEAUX
- DOOSAN DIESEL 55 CV
- 2 135 KG



3<sup>garantie</sup>  
ANS  Diesel



67 ter Route des Sables - ETANG SALÉ - 06 92 40 84 56 - 02 62 74 57 33

[www.mecatrucks.re](http://www.mecatrucks.re)