

FÖRST

Rely on it

ST6P

MOINS DE 750 KG

- Ø Ouverture 150 mm
- ➡ Broyeur sur roues
- 🛢 Moteur essence
- 📏 745 kg



Le ST6P FÖRST est un broyeur de branches essence, avec un diamètre admissible de 150 mm. Ses 37 CV et son couple élevé lui garantit une capacité de broyage équivalente aux moteurs diesel. De fabrication robuste, son châssis AL-KO peut

supporter jusqu'à 1.0 t, pour un poids machine inférieur à 750 kg.

Le ST6P peut être remorqué avec un simple permis B. Son capôt moteur protège la mécanique des intempéries et de la poussière. Monté

sur vérin, il est facilement relevable, donnant accès à tous les éléments moteur.

Enfin, le broyeur de branches FÖRST est garanti 3 ans ou 1000 h (voir conditions).



Garantie 3 ans ou 1 000 h de fonctionnement, pièces et main d'oeuvre - pièces disponibles sous 24 à 48 h



Trémie rabatable pour plus sécurité et de confort sur route



L'ordinateur de bord AutoIntelligence contrôle les tours moteur, la durée de fonctionnement, les opérations de maintenance et les fonctions de sécurité



Le dispositif "NO STRESS" régule automatiquement la vitesse des rouleaux ameneurs pour un meilleur broyage



Goulotte orientable sur 270°, tête amovible, projection jusqu'à 10 m



Conforme norme NF EN 13525 relative à la sécurité de déchiqueteuses mobiles, à systèmes d'éjection mécaniques, alimentées manuellement en bois



67 ter Route des Sables - ETANG SALÉ - 06 92 40 84 56 - 02 62 74 57 33

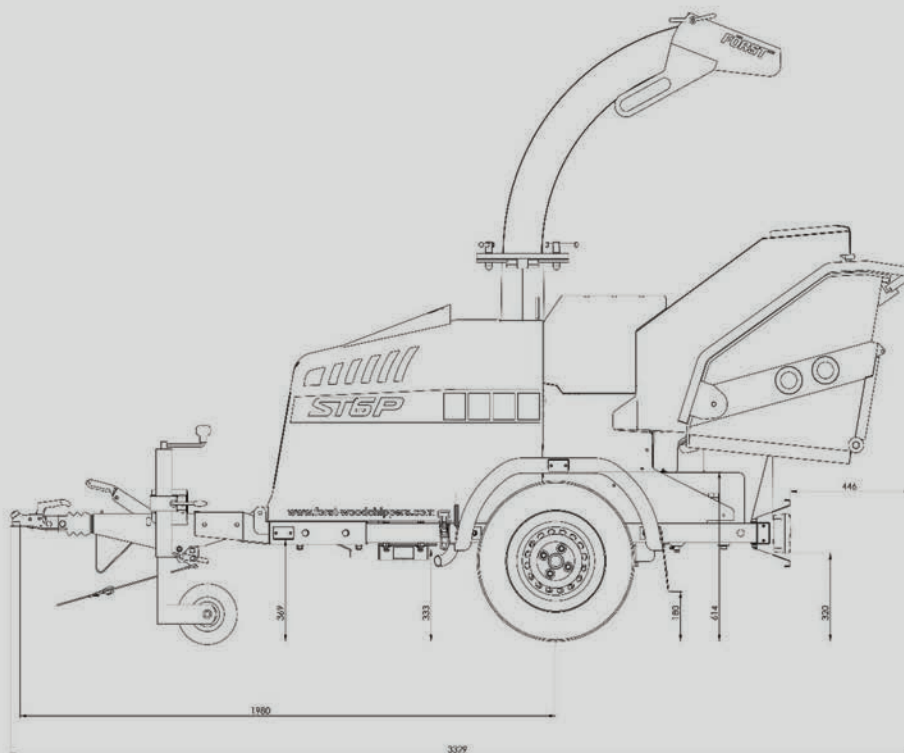
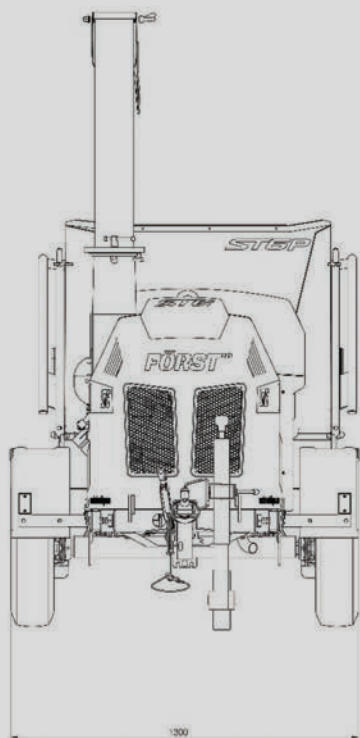
www.mecatrucks.re

ST6P données techniques

Référence	ST6P
Diamètre admissible	150 mm
Ouverture de travail	150 x 200 mm
Cheminée orientable	270°
Trémie retractable	Oui
Sécurité	Barre de sécurité pour rou - leaux ameneurs
Norme	NF EN 13525
Alimentation	Rouleaux ameneurs avec 2 moteurs hydrauliques en série
Organe de coupe	Volant ouvert (640 x 25 mm) à 2 couteaux
Contre-couteau	1 vertical et 1 horizontal
Moteur	Moteur Turbo Briggs & Stratton bi-cylindre 37 cv

Carburant	Essence
Capacité carburant	30 litres
Capacité huile hydraulique	18 litres
Consommation moyenne	3 L/h
Mobilité	Autonome châssis routier
Nombre d'essieux	1
Poids total	745 kg
Dimensions pneus	155R13C
Rendement moyen	Jusqu'à 12 m³/h
De série	Dispositif "NON STRESS", ordina - teur de bord AutoIntelligence, roue de secours, béquille, frein à inertie, frein de parking, tête d'attelage antivol, feux à led
En option	Lanières de protection trémie

ST6P dimensions



8 RAISONS DE PRÉFÉRER

FÖRST™

Rely on it



Garantie

Robustes et intelligents, les broyeurs FÖRST font preuve d'une grande fiabilité. Conçues pour affronter les pires conditions, ils sont garantis 3 ans, pièces et main d'oeuvre (pièces disponibles sous 24 à 48 h).



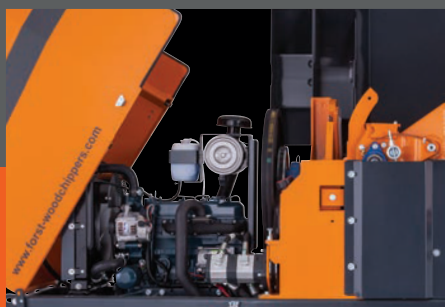
Ordinateur de bord "AutIntelligence"

Étanche, il contrôle le bon fonctionnement du broyeur. Il compte les heures de fonctionnement et indique les opérations de maintenance à effectuer.



Banque de graissage centralisée

Située à l'extérieur du broyeur, elle permet de graisser simplement l'ensemble des roulements de la machine sans avoir à démonter ou chercher quoi que ce soit.



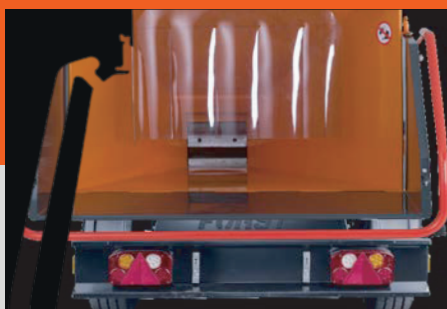
Capot moteur

Il protège les éléments mécaniques de la pluie, de la poussière et des impacts. Monté sur vérin, il s'ouvre et reste en position haute sans effort. Il offre un large accès au moteur.



Organe de coupe accessible

2 boulons permettent de découvrir l'imposant volant ouvert et doté de grandes pales d'éjection. Les consommables sont simples d'accès et facilement démontables.



Large trémie rabattable

La trémie est rabattable. Large de 1200 mm et profonde de 1500 mm, la trémie est conforme NF EN 13525. Elle est munie de 2 boutons tactiles étanches "marche avant/arrière" et "arrêt" de chaque côté.



Chassis à toute épreuve

Avec des tubes en acier renforcé de 5 mm d'épaisseur, les chassis FÖRST sont extrêmement rigides et résistants.



Roue de secours de série (pour broyeurs sur roues)

Tous les broyeurs FÖRST sur chassis roulier sont équipés de série d'une roue de secours.



67 ter Route des Sables - ETANG SALÉ - 06 92 40 84 56 - 02 62 74 57 33

www.mecatrucks.re

FÖRST™

Rely on it

Une gamme complète de broyeurs de branches garantis 3 ans,
faciles à prendre en main et simples à entretenir.

ST6P

Broyeur sur chassis
roulier

- Ø 150 MM
- VOLANT 2 COUTEAUX
- BRIGGS & STRATTON
2 CYL. EN V 37 CV
- REMORQUABLE AVEC
SIMPLE PERMIS B



3^{garantie}
ANS  Essence

TR6P

Broyeur sur chenilles
à voie variable

- Ø 150 MM
- VOLANT 2 COUTEAUX
- BRIGGS & STRATTON
ESSENCE 2 CYL.
EN V 37 CV
- 1 300 KG



3^{garantie}
ANS  Essence

ST6D

Broyeur sur chassis
roulier

- Ø 150 MM
- VOLANT 2 COUTEAUX
- DOOSAN DIESEL 42 CV
OU KUBOTA 24 CV
- 1 105 OU 975 KG
- CERTIFIÉ NF EN 13525



3^{garantie}
ANS  Diesel

TR6D

Broyeur sur chenilles
à voie variable

- Ø 150 MM
- VOLANT 2 COUTEAUX
- DOOSAN DIESEL 42 CV
OU KUBOTA 24 CV
- 1 430 OU 1 300 KG
- CERTIFIÉ NF EN 13525



3^{garantie}
ANS  Diesel

ST8D

Broyeur sur chassis
roulier

- Ø 210 MM
- VOLANT 2 COUTEAUX
- DOOSAN 55 CV
DIESEL
- SYSTÈME "NO STRESS"
- 1 375 KG



3^{garantie}
ANS  Diesel

TR8D

Broyeur automoteur
sur chenilles

- Ø 210 MM
- VOLANT 2 COUTEAUX
- DOOSAN 55 CV
DIESEL
- SYSTÈME "NO STRESS"
- 1 625 KG



3^{garantie}
ANS  Diesel

TT6

Broyeur sur tourelle
de moins de 750 kg

- Ø 150 MM
- VOLANT 2 COUTEAUX
- BRIGGS & STRATTON
2 CYL. EN V 37 CV
- SUR TOURELLE
- CERTIFIÉ NF EN 13525



3^{garantie}
ANS  Essence

XR8D

Broyeur automoteur
sur chenilles à voie
variable et correcteur
de dévers

- Ø 210 MM
- VOLANT 2 COUTEAUX
- DOOSAN DIESEL 55 CV
- 2 135 KG



3^{garantie}
ANS  Diesel



67 ter Route des Sables - ETANG SALÉ - 06 92 40 84 56 - 02 62 74 57 33

www.mecatrucks.re