

# FÖRST

Rely on it

## ST6D

Ø 15 CM JUSQU'À 42 CV



- Ø Ouverture 150 mm
- ➔ Broyeur sur roues
- 🔧 Moteurs diesel
- 📏 975 / 1 105 kg



Le ST6D est un broyeur de branches de 150 mm de diamètre, montée sur châssis routier. Il dispose de 2 motorisations diesel : 24 cv Kubota ou 42 cv Doosan. Le broyeur est capable de débiter toutes sortes de branches

comme le bois sec, le conifère, le bambou ou le palmier. Son volant ouvert doté de 2 grandes pales d'éjection, expulse les copeaux sans risquer de boucher l'organe de coupe, ni la goulotte d'éjection.

Grâce à une trémie plus large, la préparation et le chargement des branches deviennent une simple formalité.

Le ST6D est aussi garanti 3 ans ou 1000 h (voir conditions).



Garantie 3 ans ou 1 000 h de fonctionnement, pièces et main d'oeuvre - pièces disponibles sous 24 à 48 h



Trémie rabatable pour plus sécurité et de confort sur route



L'ordinateur de bord Autointelligence contrôle les tours moteur, la durée de fonctionnement, les opérations de maintenance et les fonctions de sécurité



Le dispositif "NO STRESS" régule automatiquement la vitesse des rouleaux ameneurs pour un meilleur broyage



Goulotte orientable sur 270 °, tête amovible, projection jusqu'à 10 m



Conforme norme NF EN 13525 relative à la sécurité de déchiqueteuses mobiles, à systèmes d'éjection mécaniques, alimentées manuellement en bois



67 ter Route des Sables - ETANG SALÉ - 06 92 40 84 56 - 02 62 74 57 33

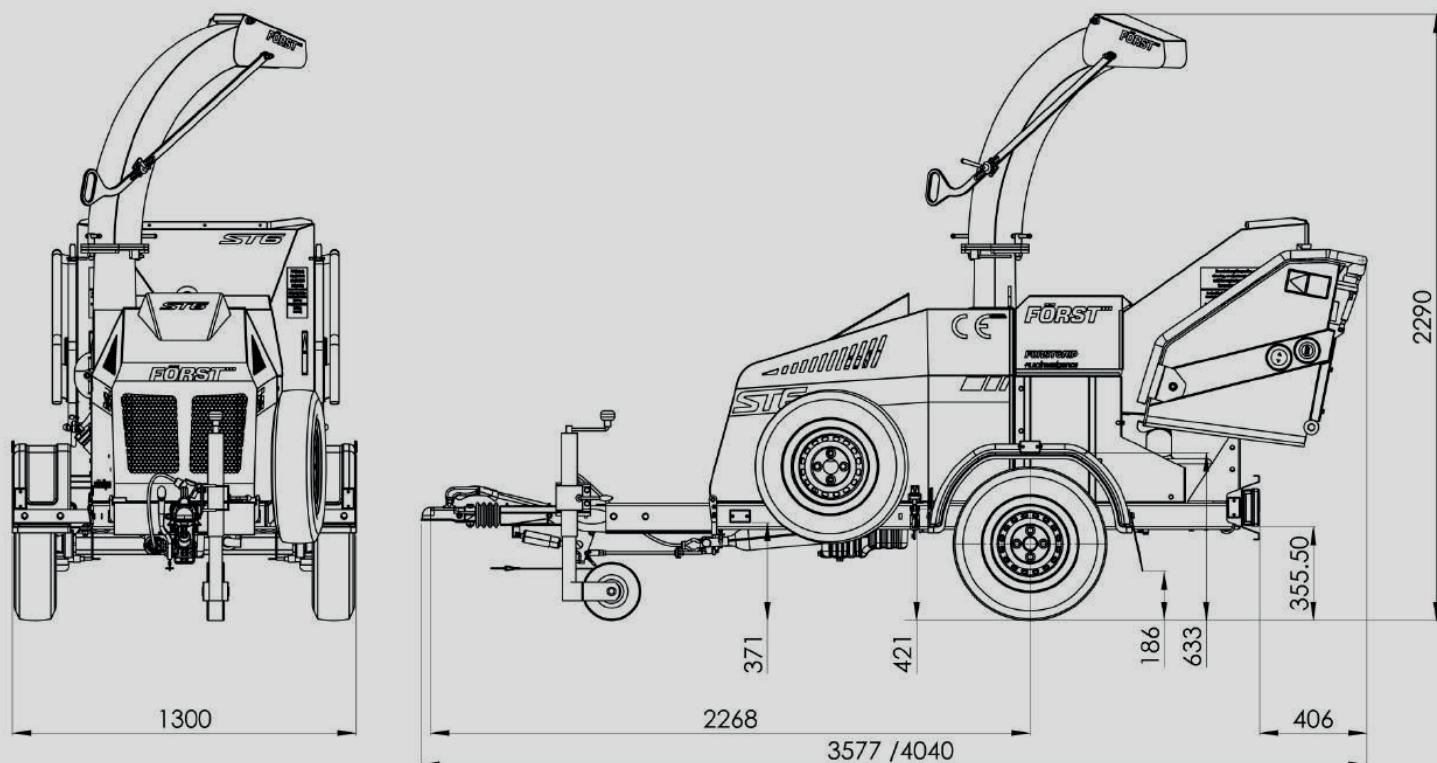
[www.mecatrucks.re](http://www.mecatrucks.re)

## ST6D données techniques

Référence	<b>ST6D</b>
Diamètre admissible	<b>150 mm</b>
Ouverture de travail	<b>150 x 200 mm</b>
Cheminée orientable	<b>270°</b>
Trémie retractable	<b>Oui</b>
Sécurité	<b>Barre de sécurité pour rou - leaux ameneurs</b>
Norme	<b>NF EN 13525</b>
Alimentation	<b>Rouleaux ameneurs avec 2 moteurs hydrauliques en série</b>
Organe de coupe	<b>Volant ouvert (640 x 25 mm) à 2 couteaux</b>
Contre-couteau	<b>1 vertical et 1 horizontal</b>
Moteur	<b>Kubota 24 cv / Doosan 42 cv</b>
Carburant	<b>Gasoil</b>

Capacité carburant	<b>30 litres</b>
Capacité huile hydraulique	<b>20 litres</b>
Consommation moyenne	<b>3 L/h</b>
Transmission	<b>Par courroies</b>
Mobilité	<b>Autonome châssis routier</b>
Nombre d'essieux	<b>1</b>
Poids total	<b>975 kg / 1 105 kg</b>
Dimensions pneus	-
Rendement moyen	<b>Jusqu'à 12 m³/h</b>
De série	<b>Dispositif "NON STRESS", ordina - teur de bord AutoIntelligence, roue de secours, béquille, frein à inertie, frein de parking, tête d'attelage antivol, feux à led</b>
En option	<b>Lanières de protection trémie</b>

## ST6D dimensions





# 8 RAISONS DE PRÉFÉRER

# FÖRST™

**Rely on it**



## Garantie

Robustes et intelligents, les broyeurs FÖRST font preuve d'une grande fiabilité. Conçues pour affronter les pires conditions, ils sont garantis 3 ans, pièces et main d'oeuvre (pièces disponibles sous 24 à 48 h).



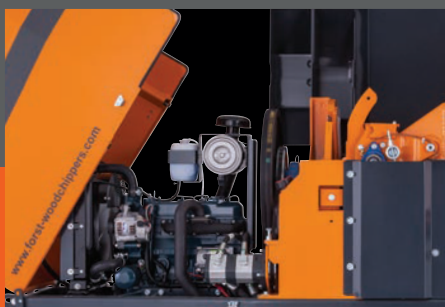
## Ordinateur de bord "AutolIntelligence"

Étanche, il contrôle le bon fonctionnement du broyeur. Il compte les heures de fonctionnement et indique les opérations de maintenance à effectuer.



## Banque de graissage centralisée

Située à l'extérieur du broyeur, elle permet de graisser simplement l'ensemble des roulements de la machine sans avoir à démonter ou chercher quoi que ce soit.



## Capot moteur

Il protège les éléments mécaniques de la pluie, de la poussière et des impacts. Monté sur vérin, il s'ouvre et reste en position haute sans effort. Il offre un large accès au moteur.



## Organe de coupe accessible

2 boulons permettent de découvrir l'imposant volant ouvert et doté de grandes pales d'éjection. Les consommables sont simples d'accès et facilement démontables.



## Large trémie rabattable

La trémie est rabattable. Large de 1200 mm et profonde de 1500 mm, la trémie est conforme NF EN 13525. Elle est munie de 2 boutons tactiles étanches "marche avant/arrière" et "arrêt" de chaque côté.



## Chassis à toute épreuve

Avec des tubes en acier renforcé de 5 mm d'épaisseur, les chassis FÖRST sont extrêmement rigides et résistants.



## Roue de secours de série (pour broyeurs sur roues)

Tous les broyeurs FÖRST sur chassis roulier sont équipés de série d'une roue de secours.



67 ter Route des Sables - ETANG SALÉ - 06 92 40 84 56 - 02 62 74 57 33

[www.mecatrucks.re](http://www.mecatrucks.re)

# FÖRST™

Rely on it

Une gamme complète de broyeurs de branches garantis 3 ans,  
faciles à prendre en main et simples à entretenir.

## ST6P

Broyeur sur chassis  
routier

- Ø 150 MM
- VOLANT 2 COUTEAUX
- BRIGGS & STRATTON  
2 CYL. EN V 37 CV
- REMORQUABLE AVEC  
SIMPLE PERMIS B



3<sup>garantie</sup>  
ANS  Essence

## TR6P

Broyeur sur chenilles  
à voie variable

- Ø 150 MM
- VOLANT 2 COUTEAUX
- BRIGGS & STRATTON  
ESSENCE 2 CYL.  
EN V 37 CV
- 1 300 KG



3<sup>garantie</sup>  
ANS  Essence

## ST6D

Broyeur sur chassis  
routier

- Ø 150 MM
- VOLANT 2 COUTEAUX
- DOOSAN DIESEL 42 CV  
OU KUBOTA 24 CV
- 1 105 OU 975 KG
- CERTIFIÉ NF EN 13525



3<sup>garantie</sup>  
ANS  Diesel

## TR6D

Broyeur sur chenilles  
à voie variable

- Ø 150 MM
- VOLANT 2 COUTEAUX
- DOOSAN DIESEL 42 CV  
OU KUBOTA 24 CV
- 1 430 OU 1 300 KG
- CERTIFIÉ NF EN 13525



3<sup>garantie</sup>  
ANS  Diesel

## ST8D

Broyeur sur chassis  
routier

- Ø 210 MM
- VOLANT 2 COUTEAUX
- DOOSAN 55 CV  
DIESEL
- SYSTÈME "NO STRESS"
- 1 375 KG



3<sup>garantie</sup>  
ANS  Diesel

## TR8D

Broyeur automoteur  
sur chenilles

- Ø 210 MM
- VOLANT 2 COUTEAUX
- DOOSAN 55 CV  
DIESEL
- SYSTÈME "NO STRESS"
- 1 625 KG



3<sup>garantie</sup>  
ANS  Diesel

## TT6

Broyeur sur tourelle  
de moins de 750 kg

- Ø 150 MM
- VOLANT 2 COUTEAUX
- BRIGGS & STRATTON  
2 CYL. EN V 37 CV
- SUR TOURELLE
- CERTIFIÉ NF EN 13525



3<sup>garantie</sup>  
ANS  Essence

## XR8D

Broyeur automoteur  
sur chenilles à voie  
variable et correcteur  
de dévers

- Ø 210 MM
- VOLANT 2 COUTEAUX
- DOOSAN DIESEL 55 CV
- 2 135 KG



3<sup>garantie</sup>  
ANS  Diesel



67 ter Route des Sables - ETANG SALÉ - 06 92 40 84 56 - 02 62 74 57 33

[www.mecatrucks.re](http://www.mecatrucks.re)